

PROJEKT BUDOWLANY

Nazwa inwestycji:	Świetlica kontenerowa - przyłącze wody	
Tytuł opracowania:	Projekt zagospodarowania terenu Projekt przyłącza wody.	
Adres Inwestycji:	dz. nr geod. 294/2 i 276/3 obr. Słodkówko, gm. Suchań	
Inwestor:	Gmina Suchań ul. Pomorska 72, 73-132 Suchań	
Specjalność:	Projektował:	Sprawdził:
instalacyjna	mgr inż. Kamil Kuciński ZAP/0075/POOS/12 <small>Upr.bud. do projektowania bez ograniczeń w specjalności instalacyjnej w zakresie sieci, instalacji i urządzeń wodociągowych, kanalizacyjnych, ciepłociągowych i gazowych nr świad. ZAP/0075/POOS/12</small>	
Projekt chroniony wszelkimi prawami wynikającymi z ustawy o prawach autorskich.		

Spis zawartości

I. UPRAWNIENIA BUDOWLANE I ZAŚWIADCZENIE Z PIIB	2
II. OŚWIADCZENIE PROJEKTANTA	5
III. OPIS DO PROJEKTU INSTALACYJNEGO I ZAGOSPODAROWANIA TERENU	6
IV. ZAŁĄCZNIKI	9
V. CZĘŚĆ GRAFICZNA	

Uwaga:

Wykonanie przyłącza wody zgodnie z poniższym projektem budowlanym w trybie bez zgłoszeniowym zgodnie z Prawem Budowlanym art. 29 ust. 1 pkt 20

Wszelkie kopie dokumentów załączone w poniższym projekcie są zgodne z oryginałami

.....
mgr inż. Kamil Kuciński

Egz. Inwestorski

Egz. Starostwa Powiatowego

Spis treści

I. UPRAWNIENIA BUDOWLANE I ZAŚWIADCZENIE Z PIIB	2
Uprawnienia budowlane.....	2
Zaświadczenie z PIIB.....	4
II. OŚWIADCZENIE PROJEKTANTA	5
III. OPIS DO PROJEKTU INSTALACYJNEGO I ZAGOSPODAROWANIA TERENU.....	6
1. Przedmiot, zakres i cel opracowania.....	6
2. Podstawa opracowania.....	6
3. Obszar oddziaływania inwestycji.....	6
4. Odtworzenia nawierzchni.....	6
5. Opis projektowanych rozwiązań.....	6
5.1. Przyłącze wody	6
5.2. Studnia wodomierzowa.....	7
6. Wytyczne wykonania i odbioru robót.....	8
7. Sposób wytyczenia w terenie i zestawienie współrzędnych geograficznych X, Y punktów charakterystycznych.....	8
IV. ZAŁĄCZNIKI	9
• Warunki techniczne włączenia do sieci wodociągowej	9

IV. CZĘŚĆ GRAFICZNA

Rys. nr 1	Projekt zagospodarowania terenu	1:500
Rys. nr 2	Profil przyłącza wody	1:100
Rys. nr 3	Schemat węzłów wody	1:---
Rys. nr 4	Rzut i przekrój studni wodomierzowej	1:10

I. UPRAWNIENIA BUDOWLANE I ZAŚWIADCZENIE Z PIIB

Uprawnienia budowlane



Sygn. akt: OKK-0054-0005/12

Szczecin, dnia 11 czerwca 2012 r.

DECYZJA

Na podstawie art. 24 ust. 1 pkt 2 ustawy z dnia 15 grudnia 2000 r. o samorządach zawodowych architektów, inżynierów budownictwa oraz urbanistów (Dz. U. z 2001 r. Nr 5, poz. 42, ze zm.), art. 12 ust. 3, art. 13 ust. 1 pkt 1, art. 14 ust. 1 pkt 4 ustawy z dnia 7 lipca 1994 r. Prawo budowlane (t.j. Dz. U. z 2010 r. Nr 243, poz. 1623, ze zm.) oraz § 23 ust. 1 rozporządzenia Ministra Transportu i Budownictwa z dnia 28 kwietnia 2006 r. w sprawie samodzielnych funkcji technicznych w budownictwie (Dz. U. z 2006 r. Nr 83, poz. 578, ze zm.) i art. 104 ustawy z dnia 14 czerwca 1960 r. Kodeks postępowania administracyjnego (t.j. Dz. U. z 2000 r. Nr 98, poz. 1071, ze zm.)

decyzją Zachodniopomorskiej Okręgowej Komisji Kwalifikacyjnej

Pan mgr inż. Kamil Kuciński

urodzony dnia 02 kwietnia 1984 r. w Stargardzie Szczecińskim

otrzymuje

UPRAWNIENIA BUDOWLANE
numer ewidencyjny ZAP/0075/POOS/12

**w specjalności instalacyjnej w zakresie sieci, instalacji i urządzeń
ciepłych, wentylacyjnych, gazowych, wodociągowych i kanalizacyjnych
do projektowania bez ograniczeń.**

1. Uprawnienia budowlane w specjalności instalacyjnej w zakresie sieci, instalacji i urządzeń ciepłych, wentylacyjnych, gazowych, wodociągowych i kanalizacyjnych do projektowania bez ograniczeń uprawniają do:

- 1) projektowania obiektu budowlanego, takiego jak: sieci i instalacje ciepłe, wentylacyjne, gazowe, wodociągowe i kanalizacyjne, z doбором właściwych urządzeń w projekcie budowlanym, zgodnie z § 23 ust. 1 rozporządzenia Ministra Transportu i Budownictwa z dnia 28 kwietnia 2006 r. w sprawie samodzielnych funkcji technicznych w budownictwie;
- 2) sporządzania projektu zagospodarowania działki lub terenu w zakresie nadanej specjalności, zgodnie z § 15 ww. rozporządzenia.

2. Na podstawie art. 12 ust. 1 pkt 1 i 5 oraz art. 13 ust. 4 ustawy z dnia 7 lipca 1994 r. Prawo budowlane niniejsze uprawnienia, w zakresie objętym nadaną specjalnością, stanowią również podstawę do:

- 1) sprawdzania projektów architektoniczno-budowlanych i sprawowania nadzoru autorskiego;
- 2) sprawowania kontroli technicznej utrzymania obiektów budowlanych.

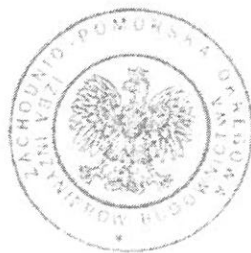
Uzasadnienie

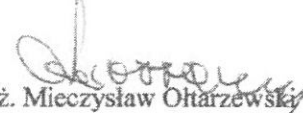
W związku z uwzględnieniem w całości żądania strony, na podstawie art. 107 § 4 ustawy z dnia 14 czerwca 1960 r. Kodeks postępowania administracyjnego odstępuje się od uzasadniania decyzji.

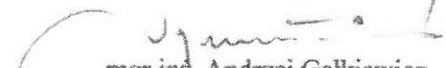
Pouczenie

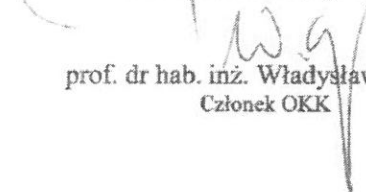
Od niniejszej decyzji służy odwołanie do Krajowej Komisji Kwalifikacyjnej Polskiej Izby Inżynierów Budownictwa w Warszawie, za pośrednictwem Okręgowej Komisji Kwalifikacyjnej Zachodniopomorskiej Okręgowej Izby Inżynierów Budownictwa w Szczecinie w terminie 14 dni od daty jej doręczenia.

Skład Orzekający Okręgowej Komisji Kwalifikacyjnej




mgr inż. Mieczysław Ohtarzewski
Przewodniczący OKK

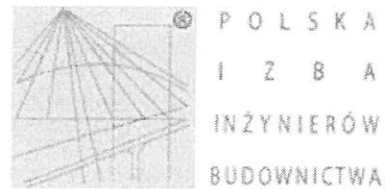

mgr inż. Andrzej Galkiewicz
Z-ca Przewodniczącego OKK


prof. dr hab. inż. Władysław Szaflik
Członek OKK

Otrzymują:

1. Pan Kamil Kuciński
Os. Zachód B19/d1
73-110 Stargard Szczeciński
2. Główny Inspektor Nadzoru Budowlanego
3. Okręgowa Rada ZOIB
4. OKK ZOIB – aa

Zaświadczenie z PIIB



Zaświadczenie

o numerze weryfikacyjnym:

ZAP-EJI-BBE-IDJ *

Pan Kamil KUCIŃSKI o numerze ewidencyjnym ZAP/IS/0100/12
adres zamieszkania os. Zachód B 19 / D 1, 73-110 STARGARD SZCZECIŃSKI
jest członkiem Zachodniopomorskiej Okręgowej Izby Inżynierów Budownictwa i posiada
wymagane ubezpieczenie od odpowiedzialności cywilnej.
Niniejsze zaświadczenie jest ważne od 2017-08-01 do 2018-07-31.

Zaświadczenie zostało wygenerowane elektronicznie i opatrzone bezpiecznym podpisem elektronicznym
weryfikowanym przy pomocy ważnego kwalifikowanego certyfikatu w dniu 2017-07-07 roku przez:

Zygmunt Meyer, Przewodniczący Rady Zachodniopomorskiej Okręgowej Izby Inżynierów Budownictwa.

(Zgodnie art. 5 ust 2 ustawy z dnia 18 września 2001 r. o podpisie elektronicznym (Dz. U. 2001 Nr 130 poz. 1450) dane w postaci
elektronicznej opatrzone bezpiecznym podpisem elektronicznym weryfikowanym przy pomocy ważnego kwalifikowanego certyfikatu są
równoważne pod względem skutków prawnych dokumentom opatrzonym podpisami własnoręcznymi.)

* Weryfikację poprawności danych w niniejszym zaświadczeniu można sprawdzić za pomocą numeru weryfikacyjnego zaświadczenia na
stronie Polskiej Izby Inżynierów Budownictwa www.piib.org.pl lub kontaktując się z biurem właściwej Okręgowej Izby Inżynierów
Budownictwa.

II. OŚWIADCZENIE PROJEKTANTA

Na podstawie art. 20 ust. 4 ustawy z dnia 7 lipca 1994 r. – Prawo budowlane
(Dz.U. z 2003 r. Nr 207, poz. 2016 z późn. zm.) oświadczam, że niniejszy projekt budowlany
został sporządzony zgodnie z obowiązującymi przepisami oraz zasadami wiedzy technicznej.

mgr inż. Kamil Kucirski
Upr.bud.do projektowania bez ograniczeń
w specjalności instalacyjnej w zakresie
sieci, instalacji urządzeń
wodociagowych i kanalizacyjnych,
ciepłnych, wentylacyjnych i gazowych
.....nr ewid. ZAP/0075/POOS/12.....

Autor projektu (Projektant)

.....
Sprawdzający

III. OPIS DO PROJEKTU INSTALACYJNEGO I ZAGOSPODAROWANIA TERENU

1. Przedmiot, zakres i cel opracowania.

Przedmiotem opracowania jest projekt budowlany w branży instalacyjnej spełniający wymogi projektu wykonawczego **budowy przyłącza wody** do dz. nr 276/3 obr. Słodkówko zlokalizowanej w gm. Suchań.

Zakres inwestycji obejmuje budowę:

- Przyłącze wody Ø32mm PE – 1 szt. L=6m

Inwestycja zlokalizowana jest na dz. **276/3 i 294/2** obręb Słodkówko gm. Stargard.

Celem opracowania jest umożliwienie inwestorowi przeprowadzenia inwestycji oraz pozyskania pozwolenia na budowę lub zgłoszenia robót budowlanych nie wymagających pozwolenia na budowę.

2. Podstawa opracowania.

- Umowa z Inwestorem
- Wizja lokalna w terenie
- Karty katalogowe i informacje techniczne producentów
- Obowiązujące ustawy, rozporządzenia i warunki techniczne
- Wtórnik mapy aktualny na dzień 16.03.2017r.
- Warunki techniczne włączenia do sieci wodociągowej

3. Obszar oddziaływania inwestycji.

Po przeanalizowaniu Dz.U. 2002 nr 75 poz. 690 Rozporządzenie Ministra Infrastruktury z dnia 12 kwietnia 2002 r. w sprawie warunków technicznych, jakim powinny odpowiadać budynki i ich usytuowanie, Dz.U. 1985 nr 14 poz. 60 Ustawa z dnia 21 marca 1985 r. o drogach publicznych stwierdzono że inwestycja zlokalizowana jest na dz. nr 11/23 obr. Grzędzice gm. Stargard i swoim zakresem nie oddziałuje na inne sąsiednie działki ani nie powoduje ograniczeń w ich użytkowaniu oraz przyszłej rozbudowy.

4. Odtworzenia nawierzchni

Na terenie objętym planowaną inwestycją występuje nawierzchnia gruntowa. Po przeprowadzeniu prac budowlanych teren należy przywrócić do stanu pierwotnego lub innego wcześniej ustalonego z właścicielem posesji. Podczas trwania prac budowlanych należy zapewnić ciągłość dojazdu/dojścia do posesji.

5. Opis projektowanych rozwiązań

5.1. Przyłącze wody

Projektuje się przyłącze wodociągowe od istniejącej sieci wodociągowej Ø90mm PVC do projektowanej studni wodomierzowej na dz. nr 276/3. Włączenia do sieci dokonać za pomocą nawierteł do rur PCV Ø90mm/1/1/2" (typu HAWLE, VonRoll, AVK, VAG). Nawiertkę należy wyposażyć w oryginalną obudowę teleskopową (typu HAWLE, VonRoll, AVK, VAG) którą należy wyprowadzić do skrzynki ulicznej żel. D400 zabezpieczonej bloczkiem betonowym. W pkt. W2a tuż

przed granicą posesji zaprojektowano zasuwę odcinającą 1' (Ø32mm) zgodnie z warunkami technicznymi. Zasuwę również należy wyposażyć w oryginalną obudowę teleskopową (typu HAWLE, VonRoll, AVK, VAG) którą należy wyprowadzić do skrzynki ulicznej żel. D400 zabezpieczonej blokiem betonowym.

W pkt. W3 zaprojektowano studnie wodomierzową opisaną szczegółowo w pkt. 5.2.

Przyłącze wody należy wykonać z rur PE100 o średnicy 32 x 2,0 SDR17. Rury należy łączyć za pomocą złączek elektrooporowych, skręcanych lub dedykowanych połączeń skręcanych. Pod rurociągi należy stosować min 0,1m podsypki i 0,3m zasypki, zagęszczając je warstwami. Na wysokości ok 0,4 m nad rurociągiem należy układać taśmę lokalizacyjną z wkładką magnetyczną. Armaturę zabudowaną oznaczyć zgodnie z normą PN-86/B-09700 „Tablice orientacyjne do oznaczania uzbrojenia na przewodach wodociągowych”.

Po przeprowadzeniu prac budowlanych teren należy doprowadzić do stanu pierwotnego lub innego wcześniej uzgodnionego z właścicielem danej nieruchomości.

Podczas prac budowlanych należy zapewnić ciągłe dojście oraz dojazd do posesji. Trasę przyłączy i armaturę zabudowaną należy trwale oznaczyć za pomocą taśmy lokalizacyjnej oraz tabliczek informacyjnych montowanych na budynkach, ogrodzeniach lub słupkach.

Uwaga:

W projekcie uwzględniono armaturę producentów typu HAWLE, VonRoll, AVK, VAG. Dopuszcza się zmianę producentów armatury pod warunkiem zachowania przez nią parametrów technicznych w/w firm oraz uzyskania zgody zastosowania jej przez WOZ w Goleniowie. Materiały użyte do budowy wodociągu powinny posiadać certyfikat ISO9001, ocenę higieniczną PZH, deklarację zgodności producenta oraz kartę katalogową.

Próby szczelności i dezynfekcja przyłącza wody

Po zakończeniu prac montażowych przyłącze wody poddać próbie na ciśnienie 1,0MPa. Próbę szczelności wykonać tylko przy udziale przedstawiciela eksploatatora sieci, w oparciu o normę PN-B-10725:1997 oraz instrukcję montażową układania w gruncie rur PE wydaną przez producenta rur. Wodę do prób pobierać z istniejącej sieci wodociągowej.

Projektowane przyłącze wody po zakończeniu prac montażowych należy przepłukać i poddać dezynfekcji. Dezynfekcję wodociągu należy wykonać przy pomocy 3% roztworu podchlorynu sodu przy zamkniętej nawiertce. Dezynfekcję należy wykonać w sposób uniemożliwiający zapowietrzenie rurociągu. Po zachlorowaniu należy odczekać 24 godziny, po czym należy instalację przepłukać przez okres ok. 15 – 20 minut. Po wykonaniu płukania należy wykonać odpowiednie badanie wody jeśli są wymagane przez zarządcę sieci i obowiązujące przepisy. Po spełnieniu wszystkich wymaganych czynności przyłącze oraz instalację można zgłosić do odbioru.

5.2. Studnia wodomierzowa

Na zakończeniu przyłącza wody w węźle W3 zaprojektowano studzienkę wodomierzową Ø500 tworzywową np. firmy DANELL spełniającą wymogi WOZ w Goleniowie. Studnia dodatkowo powinna być wyposażona w betonowy pierścień odciążający i wjazd typu ciężkiego D400. Zestaw wodomierzowy należy zamontować na konsoli wodomierzowej ze stali nierdzewnej w ustawieniu poziomym. W skład zestawu wodomierzowego wchodzi: wodomierz skrzydełkowy JS 1,5 dn 15, zawór antyskażeniowy typ EA dn 25 oraz dwa zawory proste dn25 typu Figura M-83. Szczegóły na

rys. nr 4.

6. Wytyczne wykonania i odbioru robót.

Wytyczenie trasy przyłącza wykonać na podstawie zestawienia współrzędnych charakterystycznych punktów geodezyjnych.

Wykopy pod przyłącze należy wykonać sposobem mechanicznym i ręcznym na całej długości jako wąskoprzestrzenne umocnione za pomocą szalunków przestawnych lub szerokoprzestrzenne nieumocnione.

Odkład gruntu z wykopów - na pobocze dróg/działki.

W obrębie istniejącego uzbrojenia nie stosować wykopów mechanicznych. W przypadku wystąpienia nie zinwentaryzowanego uzbrojenia podziemnego należy wspólnie z Projektantem ustalić dalszy tok postępowania.

Szczególną uwagę zachować przy wykonywaniu wykopów w miejscach skrzyżowań i wzdłuż istniejącego uzbrojenia. W tych miejscach należy dokonać próbnego wykopu w celu ustalenia dokładnych rzędnych posadowienia. Zbliżenia należy zabezpieczyć i wykonać zgodnie z obowiązującymi normami PN-76/E05125 i PN-E-E05100-1/98.

W miejscach, gdzie mogą wystąpić grunty słabonośne na wysokości posadowienia rurociągu należy je wybrać, a wyrobisko zasypać pospółką lub żwirem odpowiednio zagęszczając.

Obsypka rurociągu musi zagwarantować odpowiednie podparcie ze wszystkich stron. Powinna być wykonana szybko po stwierdzeniu prawidłowości posadowienia rur. Do obsypywania należy stosować grunt niespoisty dający się zagęszczać, pozbawiony grudek ziemi, kamieni, lodu, zamrzniętych brył itp. Maksymalna wielkość ziaren materiału znajdującego się w bezpośrednim sąsiedztwie z rurą nie powinna przekraczać 10% średnicy rury. Powyżej obsypki wykop zasypywać należy gruntem rodzimym. Grunt zagęszczać warstwami 20-30 cm do wskaźnika zagęszczenia 95% wg standardowej skali Proctora.

7. Sposób wytyczenia w terenie i zestawienie współrzędnych geograficznych X, Y punktów charakterystycznych.

Pkt	X	Y	Kod
W1	5969577,70	3385708,88	woda
W2	5969579,05	3385710,01	woda
W3	5969581,12	3385713,71	woda

mgr inż. Kamil Kuciński
Upr.bud.do projektowania bez ograniczeń
w specjalności instalacyjnej w zakresie
sieci, instalacji i urządzeń
wodociagowych i kanalizacyjnych,
cieplnych, wentylacyjnych i gazowych
nr ewid. ZAP/0075/POOS/12

Opracował:

mgr inż. Kamil Kuciński

IV. ZAŁĄCZNIKI

- Warunki techniczne włączenia do sieci wodociągowej

TE - 9A

Wodociągi Zachodniopomorskie
Spółka z o.o.
ul. I Brygady Legionów 8-10
72-100 Goleniów

Goleniów, 09.10.2017r.

Gmina Suchań
ul. Pomorska 72
73-132 Suchań

WZ/TE/2441/...../2017/IN

WARUNKI OGÓLNE I TECHNICZNE PRZYŁĄCZENIA DO URZĄDZEŃ WODOCIĄGOWYCH I KANALIZACYJNYCH

Do obiektu: *świetlica kontenerowa na działce nr 276/3, w miejscowości SŁODKÓWKO gmina SUCHAŃ.*

W odpowiedzi na wniosek złożony w dniu 14.09.2017r. Wodociągi Zachodniopomorskie Spółka z o.o. w Goleniowie określa następujące warunki ogólne i techniczne przyłączenia zwane dalej „warunkami”.

1. Miejsce włączenia:

1.1. Wodociąg

- 1.1.1 \varnothing 90 mm śr. ciśn. 20 m sł. wody
- 1.1.2 Materiał rurociągu w miejscu włączenia: PVC
- 1.1.3 Miejsce włączenia: w pasie drogowym, działka nr 294/2

Pobór wody w ilości $Q_{\text{str}} = \dots \text{ m}^3/\text{d}$ $Q_{\text{max}} = \dots \text{ dm}^3/\text{h}$

1. Wodomierz zaprojektować w studni wodomierzowej na działce, przy granicy posesji.
2. Na granicy posesji zaprojektować zasuwę odcinającą na przyłączy wodociągowym.

1.2. Kanalizacja sanitarna. Ścieki socjalno-bytowe

- 1.2.1 \varnothing ... mm
- 1.2.2 Materiał rurociągu w miejscu włączenia ...
- 1.2.3 Miejsce włączenia: ...

Ilość ścieków $Q_{\text{str}} = \dots \text{ m}^3/\text{d}$ $Q_{\text{max}} = \dots \text{ m}^3/\text{h}$

1.3. Kanalizacja sanitarna. Ścieki przemysłowe

- 1.3.1 \varnothing ... mm
- 1.3.2 Materiał rurociągu w miejscu włączenia: ...
- 1.3.3 Miejsce włączenia: ...

Ilość ścieków $Q_{\text{str}} = \dots \text{ m}^3/\text{d}$ $Q_{\text{max}} = \dots \text{ m}^3/\text{h}$

2. Wymagania w zakresie stosowania materiałów i armatury na sieciach wod.-kan. określone są w „Wytucznych projektowania i wykonawstwa sieci, urządzeń i obiektów wod.-kan.” opracowanych przez Wodociągi Zachodniopomorskie Sp. z o.o.

3. Pozostałe warunki dotyczące projektowania i wykonawstwa zewnętrznych sieci i przyłączy wod.-kan.

3.1. W przypadku konieczności prowadzenia sieci lub przyłączy wod.-kan. przez grunty nie stanowiące własności gminy lub Wodociągów Zachodniopomorskich Sp. z o.o. ani nie będących wyłączną własnością inwestora, inwestor powinien:

- doprowadzić do ustanowienia na cudzym bądź stanowiącym współwłasność inwestora gruncie (nieruchomość obciążona), przez który przechodzi przewód wod.-kan. służebności gruntowej na rzecz každoczesnego właściciela gruntu, do którego przewód jest doprowadzany (nieruchomość władająca). Służebność ta winna umożliwiać przeprowadzenie, eksploatację i konserwację przewodów wod.-kan. oraz urządzeń wod.-kan. niezbędnych do korzystania z tych przewodów oraz gwarantować do nich dostęp w celach eksploatacyjnych i usuwania awarii.
- albo uzyskać decyzję właściwego organu o ograniczeniu sposobu korzystania z nieruchomości, przez którą przechodzi przewód wod.-kan. poprzez zezwolenie na założenie i przeprowadzenie na nieruchomości przewodów wod.-kan. i urządzeń niezbędnych do korzystania z tych przewodów.

3.2. Przed złożeniem dokumentacji na Naradę Koordynacyjną w Starostwie Powiatowym, kompletny projekt projektowanych sieci i przyłączy należy uzgodnić w Wydziale Eksploatacji Wodociągów Zachodniopomorskich Sp. z o.o.

3.3. Na urządzeniach wod.-kan. nie należy stawiać budowli i trwałych nasadzeń.

3.4. Projekt budowlany i wykonawczy wymaga uzgodnienia w Wodociągach Zachodniopomorskich Sp. z o.o. w Goleniowie.
Na etapie projektu budowlanego należy uzgodnić z rzeczoznawcą ppoż. lokalizację hydrantów nadziemnych.

3.5. Koncepcja programowa wymaga pozytywnego zaopiniowania w Wodociągach Zachodniopomorskich Sp. z o.o. w Goleniowie.

3.6. Do studni kanalizacyjnych należy zapewnić stały dojazd ciężkiego sprzętu specjalistycznego dla prowadzenia prac konserwacyjnych. W przypadku niezapewnienia stałego dojazdu, sieć kanalizacyjna nie zostanie przyjęta do eksploatacji przez Wodociągi Zachodniopomorskie Sp. z o.o. w Goleniowie.

3.7. Lokalizacje zabudowy zestawów wodomierzy należy projektować zgodnie z Rozporządzeniem Ministra Infrastruktury z dnia 12 kwietnia 2002 r. w sprawie warunków technicznych, jakim powinny odpowiadać budynki i ich usytuowanie (Dz. U. z dnia 15 czerwca 2002 r. z późniejszymi zmianami).

3.8. Pomieszczenie, w którym projektuje się lokalizację zestawu wodomierzowego na przyłączy wodociągowym powinno odpowiadać warunkom zawartym w w/w rozporządzeniu.

3.9. Sieć wodociągowa i przyłącze należy układać z minimalnym przykryciem 1,4 m biorąc od projektowanego poziomu terenu do górnej krawędzi rury.

3.10. Minimalne przykrycie przyłączy/sieci kanalizacji sanitarnej powinno wynosić 1,00 m od projektowanego poziomu terenu do górnej krawędzi rury, a w przypadku konieczności „wypłylenia” przyłączy kanalizacji sanitarnej należy przewidzieć „docieplenie” projektowanego odcinka.

3.11. Przed przystąpieniem do budowy nowych sieci wod.-kan. i przyłączy należy powiadomić Wodociągi Zachodniopomorskie Sp. z o.o. w Goleniowie. Włączenie do eksploatacji nowo budowanych sieci i przyłączy wod.-kan. może być dokonane wyłącznie przez Wodociągi Zachodniopomorskie Sp. z o.o. po dokonaniu próby

szczelności i przeglądu technicznego.

- 3.12. Wodociągi Zachodniopomorskie Sp. z o.o. w Goleniowie zastrzega sobie wyłączność na nawiercenie lub dokonywanie pozostałych weinek do sieci wodociągowej będącej w eksploatacji Spółki. Wodociągi Zachodniopomorskie Sp. z o.o. w Goleniowie zastrzega sobie wyłączność na dokonywanie wszelkich weinek do sieci kanalizacyjnej będącej w eksploatacji Spółki.
- 3.13. Nowo budowane sieci wod.-kan. i przyłącza odcinki ulegające zakryciu (zasypaniu) należy zgłosić przed zasypaniem w Wodociągach Zachodniopomorskich Sp. z o.o. w Goleniowie do przeglądu technicznego.
- 3.14. Dla wykonanych przyłączy/sieci wodociągowych należy wykonać próbę ciśnieniową z udziałem przedstawiciela Wodociągów Zachodniopomorskich Sp. z o.o.
- 3.15. Dla wykonanych przyłączy/sieci kanalizacji sanitarnej należy wykonać inspekcję przemysłową kamerą TV (Polska Norma PN-EN 1610 pkt. 12 z 29 marca 2002 r. oraz Polska Norma PN-EN 13508-2 pkt.5.2 z 06 września 2004 r.) z udziałem przedstawiciela Wodociągów Zachodniopomorskich Sp. z o.o. w Goleniowie., przedkładając szkic połowy wraz z wykazem współrzędnych elementów sieci kanalizacyjnej.
- 3.16. Przegląd techniczny sieci wod.-kan. winien się odbyć w obecności przedstawiciela Wodociągów Zachodniopomorskich Sp. z o.o. w Goleniowie.
- 3.17. Do przeglądu technicznego zewnętrznej sieci i przyłączy wod.-kan. należy przedłożyć następujące dokumenty:
- 1 egz. oryginalnych, ważnych niniejszych warunków (do wglądu),
 - 1 egz. karty informacyjnej,
 - 2 egz. (sieć) lub 1 egz. (przyłącze) projektu budowlano – wykonawczego oryginalnie uzgodnionego i podpisanego przez wykonawcę, z naniesionymi zmianami,
 - 2 egz. rysunku powykonawczego przyłącza i sieci wodociągowej/kanalizacyjnej,
 - 3 egz. kopii mapy zasadniczej potwierdzającej jej uzupełnienie elementami inwentaryzacji powykonawczej z klauzulą PODGiK o przyjęciu wyników pomiaru do państwowego zasobu geodezyjnego,
 - 2 egz. szkicu połowego (dotyczy wyłącznie sieci),
 - 1 egz. uporządkowanego wykazu współrzędnych elementów sieci wod.-kan. zapisany na nośniku elektronicznym (np. CD) w pliku tekstowym (poniżej pięciu punktów dopuszcza się wykaz współrzędnych w formie papierowej).
Uwaga! Całość prac geodezyjnych musi spełniać wymogi zawarte w Instrukcji technicznej **G-4.4.**
 - dowód opłaty za przegląd przyłącza/sieci wodociągowej/kanalizacyjnej,
 - opłacony rachunek Działu Obsługi Odbiorców (DOO) za pobór wody do celów prób szczelności sieci/przyłączy oraz do dezynfekcji i płukania wodociągu,
 - dowód opłaty za nawiercenie lub weinkę,
 - protokół odbioru nawierzchni po robotach drogowych z właściwego Zarządu Dróg,
 - protokół z przeglądu sieci i przyłącza kanalizacyjnego kamerą TV wraz z wykresem spadków,
 - wynik badania wody wykonany przez uprawnione laboratorium,
 - protokół próby szczelności sieci wodociągowej,
 - oznakowanie tabliczkami sieci wodociągowej,
 - deklaracja zgodności producenta,
 - certyfikat zgodności wyrobu z PN lub aprobatą techniczną.
- 3.18. Przegląd techniczny końcowy sieci i przyłączy wod.-kan. może nastąpić po całkowitym zagospodarowaniu terenu uzgodnionym z Wodociągami Zachodniopomorskimi Sp. z o.o. w Goleniowie.
- 3.19. Po wykonaniu przeglądu technicznego przyłączy wod.-kan. użytkownik zobowiązany jest niezwłocznie do zawarcia umowy w Wodociągach

Zachodniopomorskich Sp. z o.o. w Goleniowie na dostawę wody i odbiór ścieków. Kary za bezumowne pobieranie wody lub odprowadzanie ścieków reguluje ustawa „O zbiorowym zaopatrzeniu w wodę i zbiorowym odprowadzaniu ścieków” z dnia 7 czerwca 2001 r. (Dz.U. nr 72 poz. 747). Niezależnie od pobranej opłaty karnej. Wodociągi Zachodniopomorskie Sp. z o.o. w Goleniowie są uprawnione do odcięcia dopływu wody i odbiór ścieków na koszt użytkownika. W celu zawarcia umowy na dostawę wody i odbiór ścieków użytkownik składa w Wodociągach Zachodniopomorskich Sp. z o.o. pisemny wniosek wraz z załącznikami.

3.20. Montaż wodomierzy w układzie poziomym i ich oplombowanie wykonują wyłącznie Wodociągi Zachodniopomorskie Sp. z o.o. w Goleniowie. Do średnicy \varnothing 40 mm należy stosować konsole pod wodomierz.

3.21. Koszt zainstalowania i utrzymania wodomierza głównego pokrywają Wodociągi Zachodniopomorskie Sp. z o.o. w Goleniowie, a urządzenia pomiarowe mierzące ilość odprowadzanych ścieków – odbiorca usług.

Przedterminowa wymiana wodomierza i/lub jego oplombowanie odbywać się będzie na wniosek odbiorcy usług, zgodnie z cennikiem obowiązującym w Wodociągach Zachodniopomorskich Sp. z o.o.

Nowo budowane przyłącza wodociągowe na odcinku od miejsca włączenia do sieci wodociągowej do zaworu głównego za wodomierzem głównym pozostają w eksploatacji na koszt odbiorcy usług wraz z instalacją wodociągową – jeżeli umowa na dostawę wody nie stanowi inaczej.

Nowo budowane przyłącze kanalizacyjne (z urządzeniem pomiarowym włącznie) na odcinku łączącym wewnętrzną instalację kanalizacyjną w nieruchomości z siecią kanalizacyjną za pierwszą studzienką licząc od strony budynku (a w przypadku jej braku do granicy nieruchomości gruntowej) pozostaje w eksploatacji odbiorcy usług wraz z instalacją kanalizacyjną – jeżeli umowa na odprowadzanie ścieków nie stanowi inaczej.

3.22. Przyłącza wod.-kan. pomieszczenie (względnie studzienkę) przeznaczone na umieszczenie wodomierza głównego lub urządzenia pomiarowego ścieków wykonuje na własny koszt osoba ubiegająca się o wydanie warunków przyłączenia.

3.23. Osoby, które wybudowały z własnych środków urządzenia wodociągowe i urządzenia kanalizacyjne, mogą je przekazać gminie lub Wodociągom Zachodniopomorskim Sp. z o.o. w Goleniowie na warunkach uzgodnionych wcześniej w umowie na budowę sieci wod.-kan.

Przekazywane urządzenia powinny odpowiadać warunkom technicznym określonym w odrębnych przepisach.

Podstawa prawna: ustawa „O zbiorowym zaopatrzeniu w wodę i zbiorowym odprowadzaniu ścieków” z dnia 7 czerwca 2001 r. (Dz.U. nr 72 poz. 747 z dnia 13.07.2001 r. art. 31.)

3.24. W przypadku nieptzystąpienia do realizacji robót w zakresie sieci i przyłączy wod.-kan. warunki niniejsze tracą ważność po upływie 2 lat od ich wystawienia.

3.25. Każdorazowe odstępstwo od warunków technicznych i uzgodnionej dokumentacji projektowej wymaga ponownego uzgodnienia w Wodociągach Zachodniopomorskich Sp. z o.o. w Goleniowie.

4. Warunki dotyczące jakości ścieków i ich zrzutu do kanalizacji.

4.1. Obowiązki dostawcy ścieków przemysłowych wprowadzanych do urządzeń kanalizacyjnych reguluje art. 10 ustawy „O zbiorowym zaopatrzeniu w wodę i zbiorowym odprowadzaniu ścieków” z dnia 7 czerwca 2001 r. (Dz.U. nr 72 poz. 747)

4.2. Ścieki przemysłowe wprowadzane do urządzeń kanalizacyjnych powinny odpowiadać następującym warunkom:

BZT₅ = --- mg O₂/ dm³; CHZT = 250 mg O₂/ dm³; zaw. og. = 500 mg O₂/ dm³; Chlorki

= 500 i poniżej mg/ dm³ ; Żelazo = 10 i poniżej mg Fe/ dm³ ; Fosfor ogólny = 5 i poniżej mg P/ dm³ ; Azot amonowy = 100 i poniżej mg NH₄/ dm³ ; Substancje ekstatujace sie ekstraktem naftowym = 50 i poniżej mg/ dm³ ; Odczyn pH = 6,5 – 9,5.

Pozostałe parametry zgodnie z Rozporządzeniem Ministra Infrastruktury z dnia 20 lipca 2002 r. w sprawie sposobu realizacji obowiązków dostawcy ścieków przemysłowych oraz warunków wprowadzania ścieków do urządzeń kanalizacyjnych (Dz.U. nr 129 poz. 1108).

Ścieki wprowadzone do urządzeń kanalizacyjnych zawierające substancje szczególnie szkodliwe dla środowiska wodnego określone na podstawie art. 45 ust. 1 pkt. 1 wymagają zezwolenia wodno-prawnego zgodnie z ustawą „Prawo Wodne” z dnia 18 lipca 2001 r. (Dz.U. nr 115 poz. 1229).

4.3. Wody opadowe i roztopowe wprowadzane do miejskiej kanalizacji deszczowej powinny odpowiadać warunkom jakie należy spełnić przy wprowadzaniu ścieków do wód lub do ziemi zgodnie z Rozporządzeniem Ministra Środowiska z dnia 28 lipca 2004 r. (Dz.U. nr 168 poz. 1763).

4.4. Zabrania się wprowadzania wód opadowych i roztopowych do kanalizacji sanitarnej.

5. W pozostałych kwestiach nie uregulowanych wydanymi warunkami zastosowanie mają przepisy ogólnie obowiązujące.

6. Niniejsze warunki techniczne nie naruszają prawa własności i uprawnień osób trzecich, a w szczególności nie zastępują pozwoleń na wykonanie robót związanych z budową przyłączy wod-kan.

7. Ustalenia dodatkowe.

Przyłącze wod./kan. należy uzgodnić na naradzie koordynacyjnej w Starostwie Powiatowym w celu wyeliminowania zagrożeń wynikających z możliwej kolizji między sytuowanymi na tym terenie sieciami uzbrojenia terenu.

Załączniki:

1. Karta informacyjna odbiorcy

1. Wystawił:

lioboru

data, podpis, pieczęć

09.10.2017

3. Zatwierdził:

DYREKTOR
DZIAŁU TECHNICZNYCH

10.10.2017

data, podpis, pieczęć

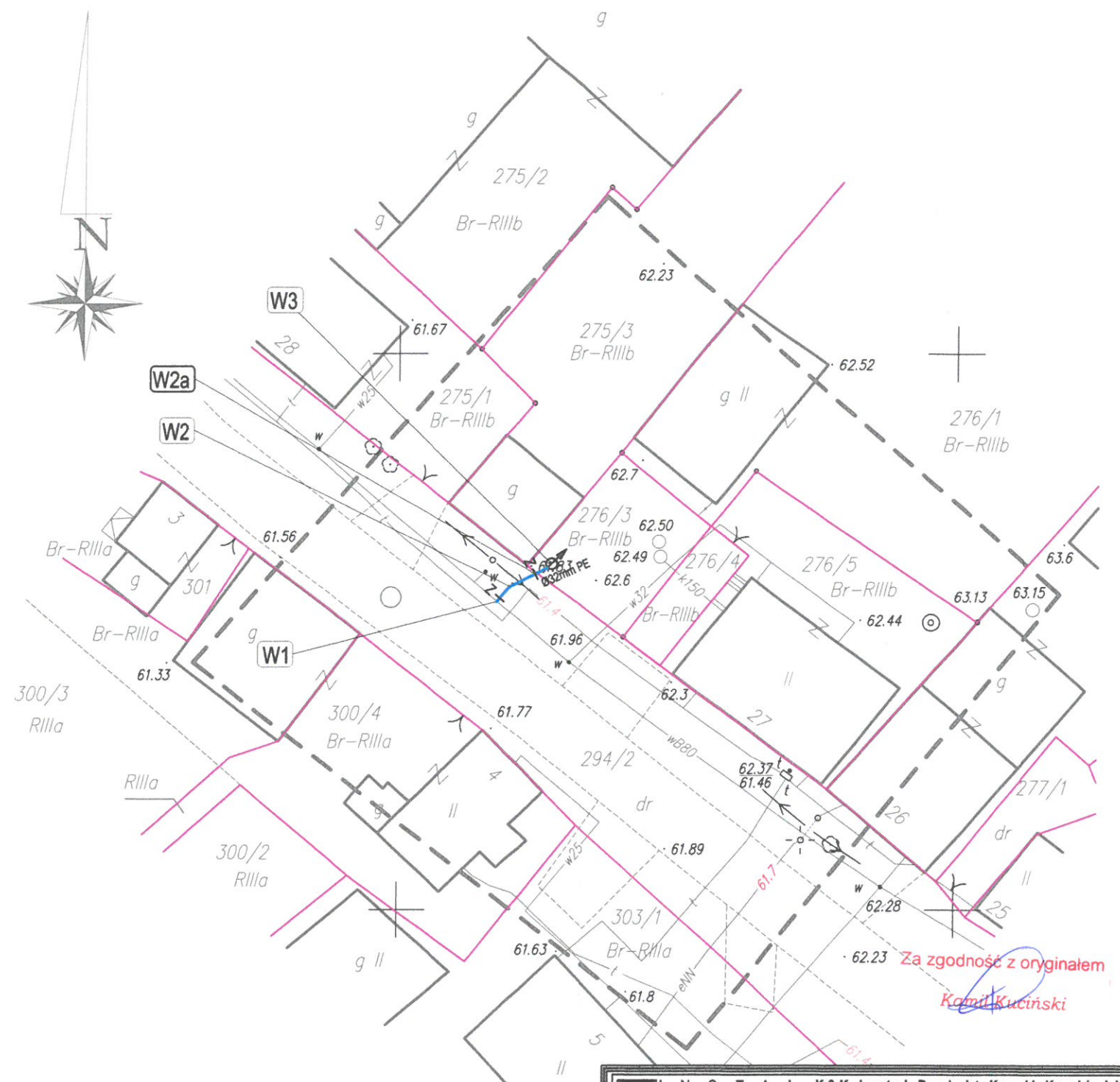
Kazimierz Ziomba

2. Akceptował:

KIERCOWNIK
Działu Eksploatacji

mgr inż. Ewa Anna Sawka
Lp. B. ZAP. 082/OWC/03
data, podpis, pieczęć

Integralną częścią mapy jest karta rejestracyjna	
Obiekt: Powiat: stargardzki Gmina: Suchań Obręb: Słodkówko Działka(i): 276/3 - wg zakresu	Usługi Geodezyjno-Kartograficzne Zbigniew Sikorowski ul. Kochanowskiego 25/5, 73-110 Stargard tel. 602-757-349
Wykonano metodą skanowania, kalibracji i wektoryzacji rastra	SKALA 1:500 <small>Układ współrzędnych: "1963" sfera 3 Poziom odniesienia wysokości: "Kronsztadt 86"</small>
Kierownik roboty:	Udostępnianie i rozpowszechnianie otrzymanych materiałów jest zabronione art.18 Ustawy Prawo Geodezyjne i Kartograficzne <i>Ewa Dolecka, upr. nr 15507</i>
Wtórnik niniejszy sporządzono przy wykorzystaniu: mapy zasadniczej w skali 1:1000 nr arkusza(y): 341.442.021	
Na niniejszym wtórniku wykazano następujące projekty obiektów budowlanych w tym uzbrojenia podziemnego terenu ZUDP nr: brak	
Informacje dodatkowe: 1. Zakres aktualizacji: ----- 2. Mapa sporządzona zgodnie z obowiązującymi przepisami. 3. Redakcja znaków zgodna z instrukcją K-1 "Mapa zasadnicza" z 1979r. 4. W zakresie aktualizacji wtórnika nadaje się do celów projektowych. 5. Wtórnik jest kartometryczny z pierwowzorem mapy zasadniczej. 6. Wszystkie trwałe obiekty budowlane podlegają wytyczeniu przez jednostkę wykonawstwa geodezyjnego. 7. W zakresie opracowania wtórnika nie wyklucza się istnienia uzbrojenia podziemnego nie zgłoszonego do inwentaryzacji powykonawczej oraz uzbrojenia, o którym brak jest informacji w instytucjach branżowych. 8. W zakresie opracowania znajdują się pkt. osnowy geodezyjnej podlegające ochronie: brak 9. Nie dotyczy przypadku opisanego w §79 ust. 5 Rozporządzenia MSWiA z dn. 09.11.2011 (Dz. U. Nr 263 poz. 1572) 10. Mapa do celów projektowych wykonana bez badania i ustalenia obciążenia służebnościami gruntowymi.	Wykonano w ramach roboty geodezyjnej ZG.4300.489.2017.KI zgłoszonej w PODGiK w Stargardzie Uwaga: Uzbrojenie podziemne jest wykazywane na podstawie: 1. danych branżowych - z literą B 2. pośredniego ustalenia przebiegu aparaturą elektroniczną - z literą A 3. bezpośrednich pomiarów powykonawczych - bez litery Dla sieci podziemnych opracowanych na podstawie punktów 1. i 2. nie gwarantuje się kompletności a dokładność wykazanego ich przebiegu jest niższa od dokładności kartometrycznej mapy.
Stan władania wg ewidencji na dzień: 03.06.2017 Aktualność wtórnika na dzień: 16.03.2017 Kierownik jednostki wykonawstwa geodezyjnego: <i>Zbigniew Sikorowski</i> Stargard, dnia 23.03.2017	



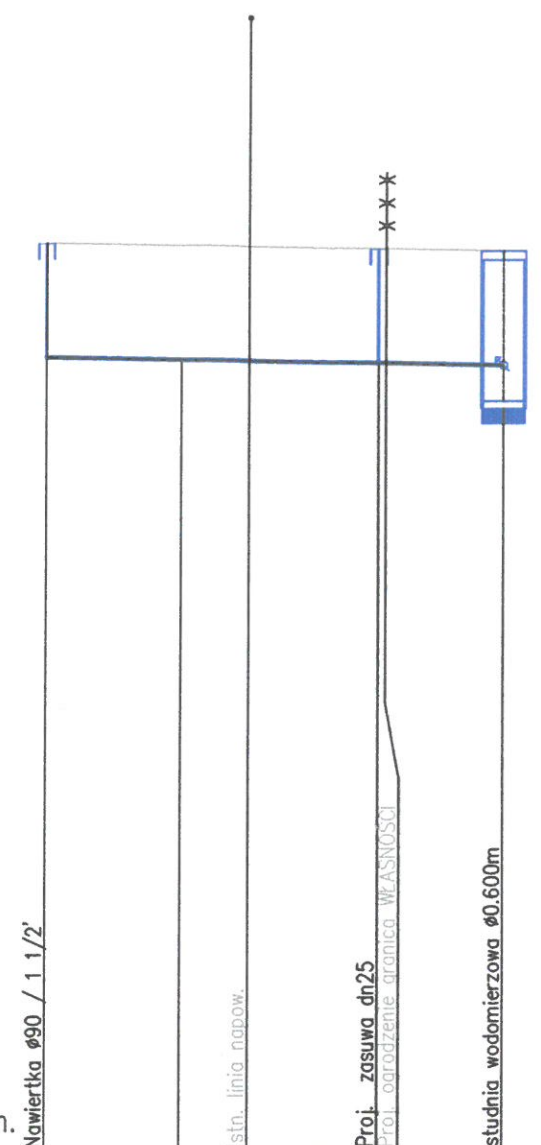
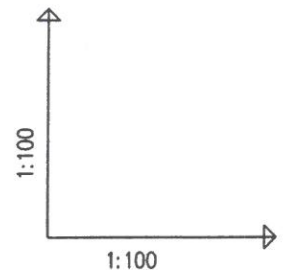
3385650
5969550

WSP. X, Y

Pkt	X	Y	Kod
W1	5969577,70	3385708,88	woda
W2	5969579,05	3385710,01	woda
W3	5969581,12	3385713,71	woda

- OBJAŚNIENIA:**
- proj. przyłącze wody Ø32mm PE
 - proj. studnia wodomierzowa
 - proj. zasuwka odcinająca
 - istn. granice własności

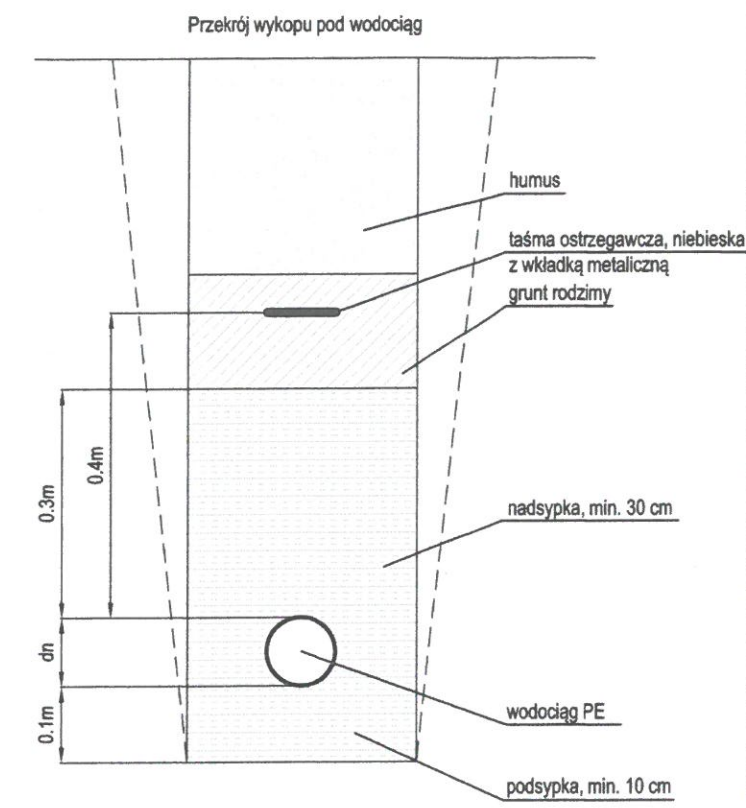
INSTAL K&K PROJEKT K&K Instal Projekt Kamil Kuciński Ul. Podleśna 14R 73-110 Stargard tel. 504 177 073 e-mail: k-kuciński@wp.pl www.kkinstalprojekt.pl NIP: 854-217-92-06 REGON: 321426696	
inwestor: Gmina Suchań ul. Pomorska 72, 73-132 Suchań	dz. nr geod. 294/2 i 276/3 obr. Słodkówko, gm. Suchań
tytuł inwestycji: Świetlica kontenerowa - przyłącze wody	
tytuł rysunku: Projekt zagospodarowania terenu	
branża instalacyjna branża:	projekt budowlany stadium projektu:
projektował: mgr inż. Kamil Kuciński ZAP/0075/POOS/12	KK/92/2017 numer projektu:
opracował:	X.2017 data:
sprawdził:	1:500 skala:
zespół opracowujący:	S-1 nr rys.:
Projekt chroniony wszelkimi prawami wynikającymi z ustawy o prawach autorskich.	



POZIOM PORÓWNAWCZY 50.00 m n.p.m.

PROJ. RZĘDNA TERENU	61.96	61.92	61.83
RZĘDNA TERENU ISTN.	61.96	61.92	61.83
RZĘDNA OSI RUROCIĄGU	60.46	60.42	60.33
ZAGŁĘBIENIE OSI RUROCIĄGU	1.50	1.50	1.50
SPADKI, DŁUGOŚCI	2.2%	2.2%	4.2m
ŚREDNICA, MATERIAŁ	Ø32mm PE L=6.0m		
ODLEGŁOŚCI	0.0	1.8	6.0
HEKTOMETRY	W1	W2	W3

www.epi-graf.com.pl, Generator rysunkowy 7.11



- UWAGA:**
- Rzędne posadowienia kolidującego uzbrojenia podziemnego z proj. siecią, przyłączami i zew. inst. wody należy ustanowić na placu budowy.
 - Po ułożeniu proj. sieci, przyłączy i zew. inst. wody teren należy przywrócić do stanu pierwotnego lub innego zaakceptowanego przez właściciela danej nieruchomości

INSTAL K&K Instal Projekt Kamil Kuciński
 Ul. Podleśna 14R 73-110 Stargard
 tel. 504 177 073 e-mail: k-kuciński@wp.pl
 www.kkinstalprojekt.pl NIP: 854-217-92-06 REGON: 321426696

Gmina Suchań
 ul. Pomorska 72, 73-132 Suchań

dz. nr geod. 294/2 i 276/3
 obr. Słodkówko, gm. Suchań

Świetlica kontenerowa - przyłączy wody

tytuł inwestycji: _____ adres inwestycji: _____

Profil podłużny przyłącza wody

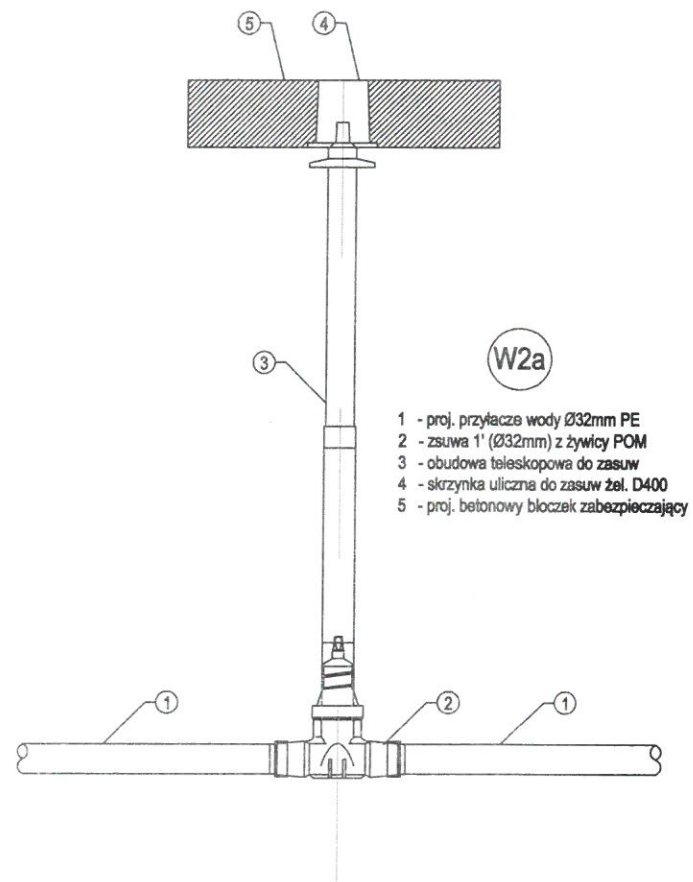
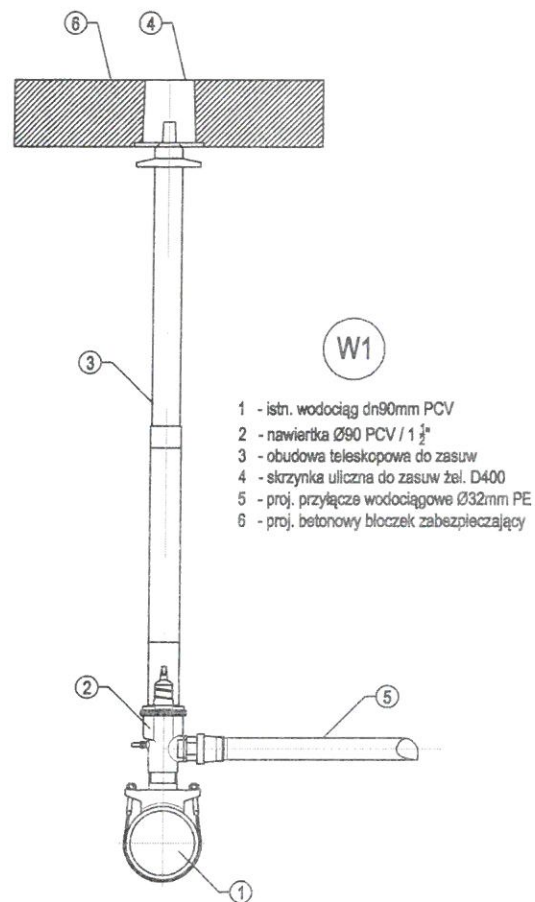
tytuł rysunku: _____

branża instalacyjna	projekt budowlany	KK/92/2017	X.2017
branża:	stadium projektu:	numer projektu:	data:

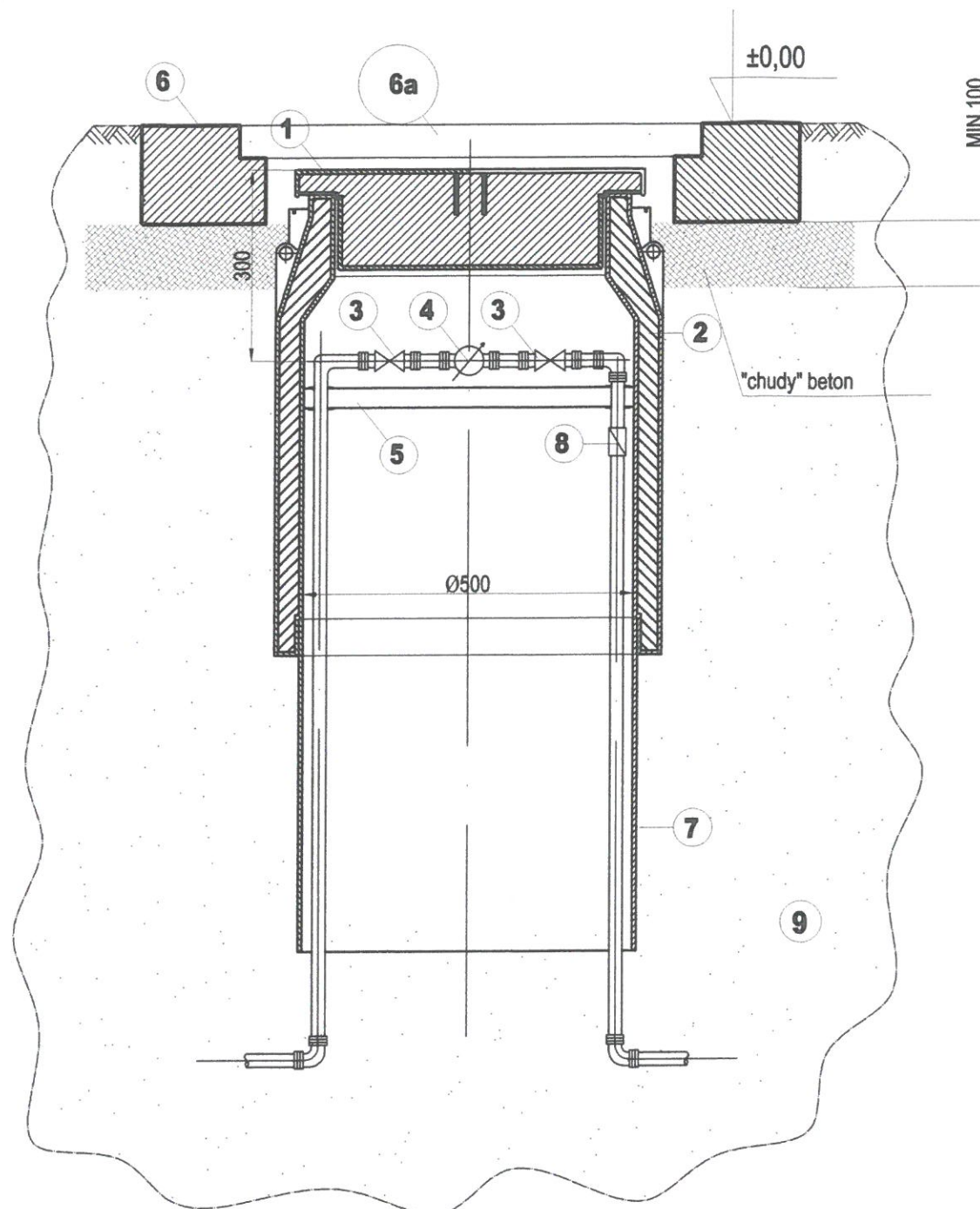
projektował: mgr inż. Kamil Kuciński
 opracował: ZAP/0075/POOS/12
 sprawdzil: _____
 zespół opracowujący: _____

1:100
 skala:
S-2
 nr rys.:

Projekt chroniony wszelkimi prawami wynikającymi z ustawy o prawach autorskich.



INSTAL PROJEKT			
K&K Instal Projekt Kamil Kuciński Ul. Podleśna 14R 73-110 Stargard tel. 504 177 073 e-mail: k-kuciński@wp.pl www.kkinstalprojekt.pl NIP: 854-217-92-06 REGON: 321426696			
inwestor: Gmina Suchań ul. Pomorska 72, 73-132 Suchań		dz. nr geod. 294/2 i 276/3 obr. Stodkówko, gm. Suchań	
tytuł inwestycji: Świetlica kontenerowa - przyłącze wody		adres inwestycji:	
Schemat węzłów wody			
tytuł rysunku:			
branża instalacyjna branża:	projekt budowlany stadium projektu:	KK/92/2017 numer projektu:	X.2017 data:
projektował: mgr inż. Kamil Kuciński ZAP/0075/POGS/12			1:-- skala:
opracował:			S-3 nr rys.:
sprawdził:			
zespół opracowujący:			
Projekt chroniony wszelkimi prawami wynikającymi z ustawy o prawach autorskich.			



STUDZIENKA WODOMIERZOWA z pierścieniem odciążającym

- 1 Pokrywa
- 2 Korpus z izolacją
- 3 Zawór odcinający dn25
- 4 Wodomierz JS1,5 dn15
- 5 Pierścień nośny
- 6 Pierścień odciążający betonowy
- 6a Właz żeliwny D400
- 7 Płaszcz dolny
- 8 Zawór zwrotny, antyskażeniowy EA dn25
- 9 Warstwa piasku zagęszczonego o średnicy 150cm

		K&K Instal Projekt Kamil Kuciński Ul. Podleśna 14R 73-110 Stargard tel. 504 177 073 e-mail: k-kucinski@wp.pl www.kkinstalprojekt.pl NIP: 854-217-92-06 REGON: 321426696	
inwestor: Gmina Suchań ul. Pomorska 72, 73-132 Suchań		dz. nr geod. 294/2 i 276/3 obr. Słodkówko, gm. Suchań	
tytuł inwestycji: Świetlica kontenerowa - przyłącze wody		adres inwestycji:	
Rzut i przekrój studni wodomierzowej			
tytuł rysunku:			
branża instalacyjna branża:	projekt budowlany stadium projektu:	KK/92/2017 numer projektu:	X.2017 data:
projektował: mgr inż. Kamil Kuciński ZAP/0075/POOS/12			1:10 skala:
opracował:	sprawdzil:		S-4 nr rys.:
zespół opracowujący:			
Projekt chroniony wszelkimi prawami wynikającymi z ustawy o prawach autorskich.			

